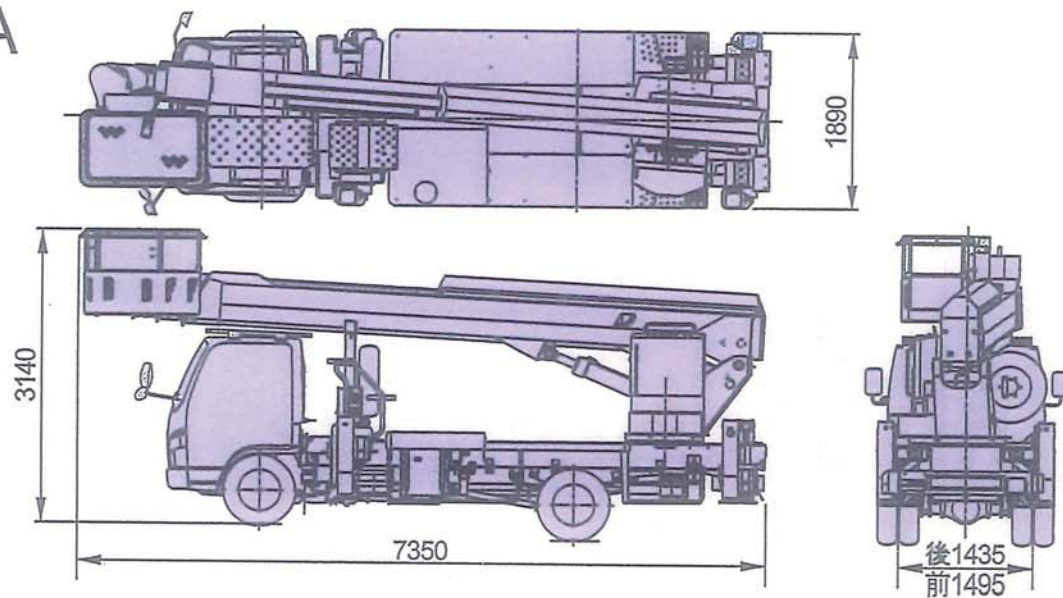
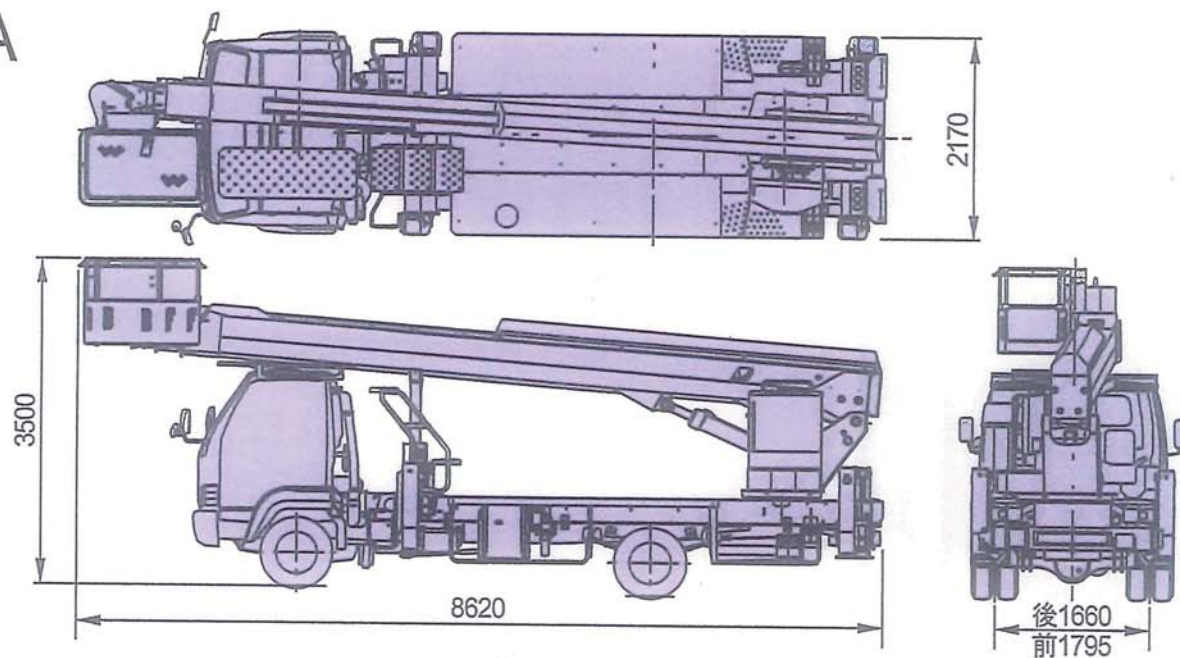


車両寸法図

●SK-22A



●SK-27A



主要諸元

●型式・名称		SK-22A	SK-27A
型式			
名称		高所作業車	
●バスケット			
最大積載荷重(搭乗人員)		200kg(2名)	
最大地上高	22.1m		27.0m
最大作業半径	14.6m(100kg積載時)		15.4m(100kg積載時)
内側寸法(長さ×幅×高さ)		1.2m×0.7m×0.9m	
首振角度		左95°～右100°	
●ブーム			
型式		4段同時伸縮方式	
ブーム長さ	6.785m～20.585m		8.060m～25.670m
伸縮ストローク	13.80m		17.61m
伸縮速度	13.80m/50s(伸・縮)		17.61m/60s(伸・縮)
起伏角度		-12°～80°	
起伏速度		-12°～80°/50s(上・下)	
●旋回装置			
旋回角度		360°(全旋回)	
旋回速度		1.0rpm	
●アウトリガー			
アウトリガー張幅	最小	1710mm～2400mm	1990mm～2800mm
	中間1	2400mm～3000mm	2800mm～3600mm
	中間2	3000mm～3650mm	3600mm～4370mm
	最大	3650mm～3700mm	4370mm～4420mm
アウトリガーストローク		995mm	1215mm
ジャッキストローク		545mm	645mm
●安全装置			
油圧系安全装置(油圧安全弁・ジャッキ伸縮安全装置・ブーム起伏安全装置・ブーム伸縮安全装置・バスケット平衡安全装置)、停止スイッチ、フートスイッチ、アウトリガー張幅検知式前後左右独立型作業範囲規制装置(AMCS)、旋回速度規制装置、起伏速度規制装置、手摺ガード、レバーガード、安全帯用ロープ掛け、非常用ポンプ、ジャッキインターロック装置、ブームインターロック装置、キャビンブーム干渉防止装置、バスケット・地面干渉防止装置、バスケット下面押付防止装置、バスケット過荷重防止装置			
●その他装置			
ブーム自動格納装置、垂直・水平移動制御装置、オートアークセル、ノンストップ規制装置、給油間違ひ防止カバー、エラーチェッカー、ルーフステップ、水準器			
●標準付属品			
タイヤ輪止め、ジャッキベース			
●特別仕様			
アウトリガー点滅灯、100W電源取出口(ブーム付)、上部作業灯、上部操作部照明、下部比例操作装置、下部操作部照明、小物入れ、100W電源入力口			
●車両諸元			
架装シャシー		3.0トングラス	4.0トングラス