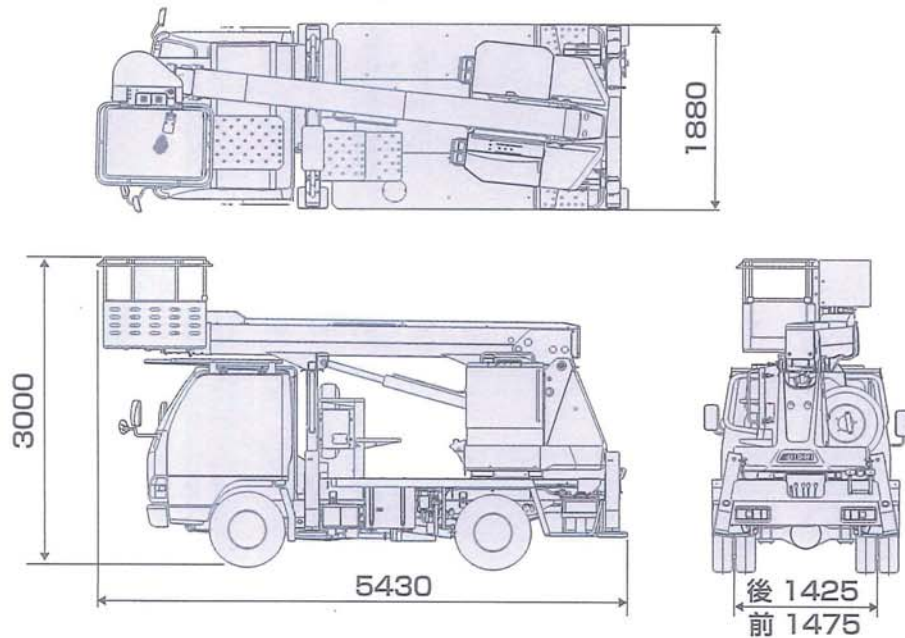
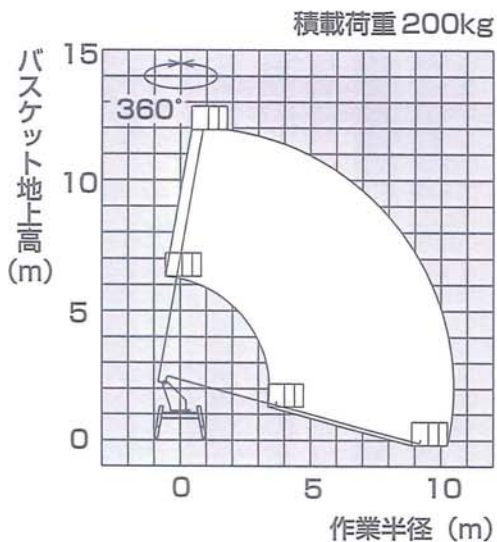


車両寸法図



※寸法は架装シャシーにより異なります。

作業範囲図



注1. 作業範囲はブームのたわみは考慮されていません。

主要諸元

●架装型式・名称

型式	SS-12A
名称	高所作業車

●バスケット

最大積載荷重 (搭乗人員)	200kg (2名)
最大地上高	11.9m
最大作業半径	10.48m
内側寸法	1.0m×0.7m×0.9m (幅×奥行×高さ)
首振角度	左95°~右95°

●ブーム

型式	3段同時伸縮
ブーム長さ	4.30m~10.01m
伸縮ストローク	5.71m
伸縮速度	5.71m/30s (伸) 5.71m/25s (縮)
起伏角度	-15°~80°
起伏速度	-15°~80°/30s
旋回角度	360° (全旋回)
旋回速度	1.0rpm

●ジャッキ

張出幅	1860mm
-----	--------

●安全装置

油圧系安全装置 (油圧安全弁・ジャッキ伸縮安全装置・ブーム起伏安全装置・ブーム伸縮安全装置・バスケット平衡安全装置) ブームインターロック装置 ジャッキインターロック装置 停止スイッチ フートペダル 非常用ポンプ 手摺ガード レバーガード 安全帯ロープ掛け キャビンガード

●その他装置

オートアクセル 水準器 給油間違い防止カバー 小物入れ

●特別仕様

旋回レースカバー ジャッキ点滅灯 アース付き AC100V-15A 電源取出口 上部作業灯 上部操作カバー 上部操作銘板保護シール FRPバケット

●車両諸元

架装シャシー	3.0トンクラス
--------	----------